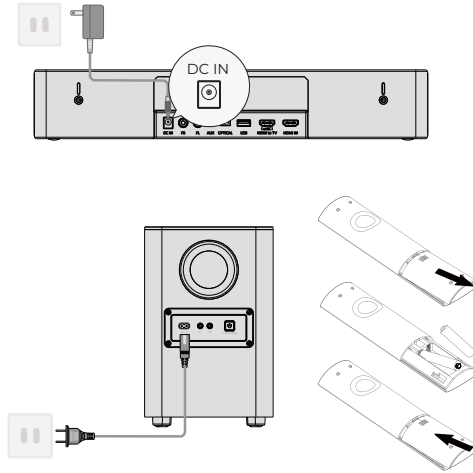


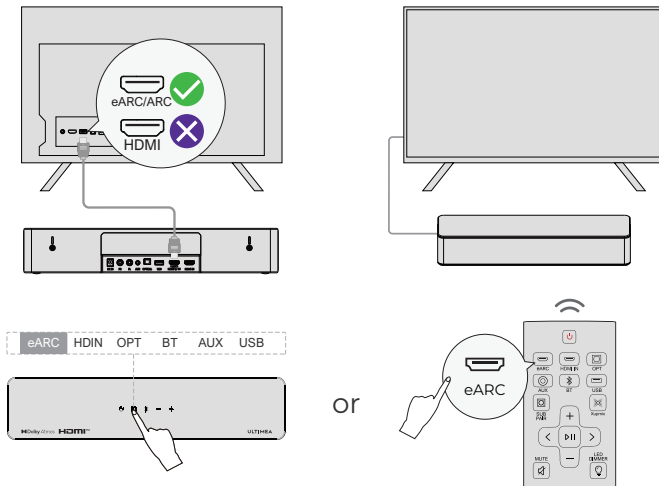


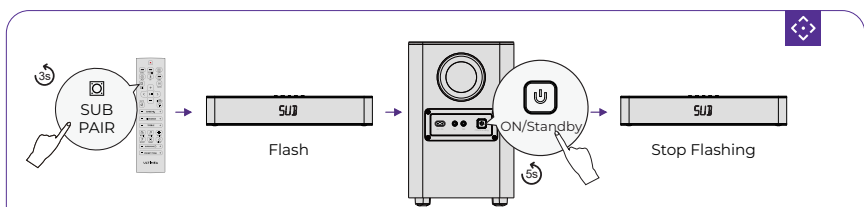
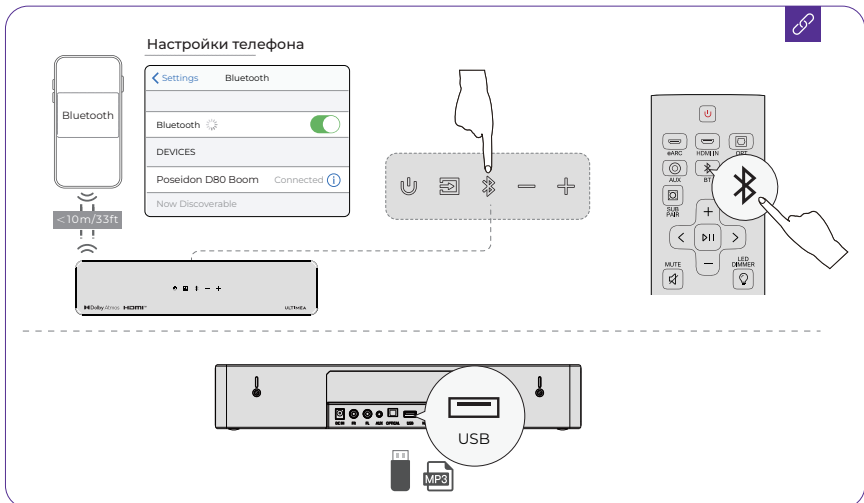
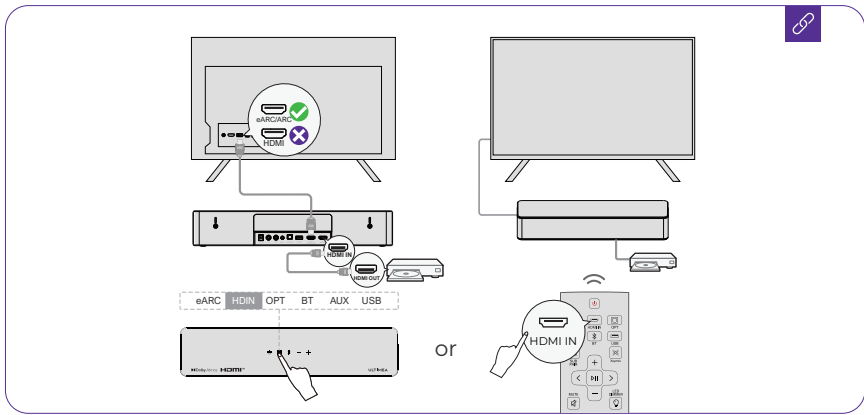


## Подключение и питание устройства



Батарейки в комплект не входят.





Обычно саундбар и сабвуфер уже сопряжены. Если соединение отключено, выполните следующие действия. При успешном сопряжении индикатор сабвуфера будет гореть постоянно.

## Общие технические характеристики

Модель: U2623

Звуковая система: 7:1 канала

Источник питания: DC 18V 3A (саундбар)

Динамики: 2.25" x 3 (саундбар) + 2.25" x 4 (сателлиты)

+ 6.5" (сабвуфер)

Потребляемая мощность в режиме ожидания: < 0.5 Вт

Рабочая температура: -10°C – 45°C / 14°F – 113°F

### Аудио характеристики

• Частотная характеристика: 45 Гц – 18 кГц (-6 дБ)

• Аудиовходы: HDMI, Optical, Bluetooth, AUX и USB

### Габариты

• Габариты саундбара (Ш x В x Г):

400 x 70 x 90 мм / 15.7" x 2.8" x 3.5"

• Габариты сабвуфера (Ш x В x Г):

218 x 317 x 264 мм / 8.6" x 12.5" x 10.4"

• Габариты сателлитов (Ш x В x Г):

135 x 70 x 90 мм / 5.3" x 2.8" x 3.5"

• Габариты упаковки (Ш x В x Г):

424 x 508 x 258 мм / 16.7" x 20.0" x 10.2"

• Вес упаковки: 10.51 кг / 23.17 фунтов

### Руководство по энергопотреблению и настройке беспроводного подключения

1. Информация о потреблении энергии

Оборудование соответствует Регламенту Комиссии ЕС (EU) 2023/826.

• Выключено: Н/Д

• Режим ожидания (при отключённых всех беспроводных соединениях): < 0.5 Вт

• Сетевой режим ожидания для саундбара: < 20 Вт

Продолжительность перехода устройства в режим ожидания можно настроить в приложении. Изменение этого параметра может привести к значительному увеличению энергопотребления, что негативно влияет на окружающую среду.

2. Время, через которое функция управления питанием автоматически переводит оборудование в:

Выключено	Н/Д	
Режим ожидания	Когда саундбар находится в режиме бездействия (нет воспроизведения или действий) и ни Bluetooth, ни приложение не подключены.	Переход в режим ожидания через 15 минут.
Сетевой режим ожидания	Когда подключён Bluetooth или приложение.	Переход в сетевой режим ожидания через 15 минут бездействия в рабочем режиме.

3. Если оборудование поддерживает беспроводные сетевые подключения:

Как активировать беспроводные подключения:


• Правильно установите оборудование;

• Переключите устройство в беспроводной режим (Bluetooth);

• Подключите устройства-потребители энергии (например, проигрыватели / игровые консоли / приставки / телефоны / планшеты / ПК).

Как деактивировать беспроводные подключения:

• Переключитесь на любой другой канал, кроме Bluetooth;

• Затем нажмите и удерживайте кнопку  на пульте дистанционного управления более 3 секунд.

## ВАЖНЫЕ МЕРЫ БЕЗОПАСНОСТИ:

1. Пожалуйста, прочтите и сохраните данное руководство. Соблюдайте все предупреждения и выполняйте действия в соответствии с инструкциями.

2. Не используйте устройство рядом с источниками воды, во влажной среде или под дождем. Избегайте попадания жидкости и не размещайте на устройстве предметы, содержащие жидкость (например, вазы).

3. Очищайте устройство только сухой тканью. Не используйте жидкие чистящие средства.

4. Не блокируйте вентиляционные отверстия и не устанавливайте устройство в закрытом пространстве. Обеспечьте надлежащую вентиляцию и устанавливайте устройство согласно инструкциям производителя.

5. Не устанавливайте устройство рядом с источниками тепла, такими как батареи отопления, плиты или усилители. Не накрывайте вентиляционные отверстия предметами, такими как газеты или шторы.

6. Используйте только крепления, подставки и аксессуары, указанные производителем. При перемещении устройства на колесной стойке будьте осторожны, чтобы избежать опрокидывания.

7. Защищайте сетевой кабель от пережатия, наступания, изгибов, особенно возле вилок, розеток и места выхода из устройства.

8. Не изменяйте поляризованную вилку или вилку с заземлением. Если вилка не подходит к розетке, обратитесь к электрику для её замены.

9. Отключайте устройство от сети во время грозы или при длительном периоде неиспользования. Для полного отключения питания выньте вилку устройства из розетки и убедитесь, что доступ к вилке свободен.

10. Не размещайте источники открытого огня (например, зажжённые свечи) на устройстве или рядом с ним.

11. Не пытайтесь вскрывать устройство. Высокое напряжение внутри может быть опасным для жизни. Внутри нет деталей, обслуживаемых пользователем. Все работы по обслуживанию должны выполняться квалифицированным персоналом.

12. Высота установки устройства не должна превышать 2 метров.

## ПРАВИЛЬНАЯ УТИЛИЗАЦИЯ ИЗДЕЛИЯ



Знак, изображённый на изделии или его упаковке, означает, что данное изделие нельзя утилизировать вместе с обычными бытовыми отходами по окончании срока службы.

Чтобы предотвратить возможный вред окружающей среде или здоровью человека при неконтролируемой утилизации, отделяйте данный продукт от других видов отходов и передавайте его на переработку в установленные пункты, способствуя устойчивому повторному использованию материальных ресурсов.

## Отходы электрического и электронного оборудования

Пользователи-домохозяйства должны связаться с магазином, в котором был приобретён данный продукт, либо с местными органами власти, чтобы узнать, куда и каким образом можно передать изделие для экологически безопасной переработки. Корпоративные пользователи должны обратиться к своим поставщикам и ознакомиться с условиями договора поставки. Данное изделие не должно смешиваться с другими коммерческими отходами при утилизации.

## ДИАПАЗОН БЕСПРОВОДНЫХ ЧАСТОТ И МОЩНОСТЬ ПЕРЕДАЧИ:

Частота: 2.402 ГГц – 2.48 ГГц

Максимальная мощность передачи (только для ЕС): 10 дБм

## Описание беспроводных возможностей:

Сабвуфер оснащён модулем приёма беспроводного сигнала, позволяющим ему получать аудиосигналы от основного устройства для воспроизведения. Он поддерживает только приём беспроводного сигнала и не может ретранслировать или передавать его дальше.

Четыре тыловых динамика системы предназначены для проводного подключения и не оснащены функциями беспроводной передачи или приёма сигнала.

Пульт дистанционного управления использует инфракрасную (IR) технологию для управления устройством и не поддерживает другие способы беспроводной передачи или приёма сигналов.

## EU Declaration of Conformity

Мы (Производитель несёт ответственность за данную декларацию)

Ultimea Technology (Shenzhen) Limited  
(Название компании)

20th Floor, Building 4, Tianan Cloud Park, Bantian St.,  
Longgang District Shenzhen, China 518000  
(Адрес компании)

заявляем под свою полную исключительную  
ответственность, что продукт

Торговая марка: ULTIMEA  
Наименование продукта: Soundbar  
Модель №: U2623

к которому относится настоящая декларация,  
соответствует основным требованиям,  
установленным Директивой Европейского  
Совета о сближении законодательств  
государств-членов, относящейся к Директиве по  
радиооборудованию (2014/53/EU), Директиве об  
ограничении использования опасных веществ  
(2011/65/EU), Директиве по электромагнитной  
совместимости (2014/30/EU) и Директиве по  
низковольтному оборудованию (2014/35/EU).  
Изготовитель несёт ответственность за  
нанесение маркировки CE, и были применены  
следующие стандарты:

EN 55032:2015/A1:2020

EN 55035:2017/A11:2020

EN IEC 61000-3-2:2019/A1:2021

EN 61000-3-3:2013/A2:2021

ETSI EN 301 489-1 V2.2.3 (2019-11)

ETSI EN 301 489-17 V3.2.4 (2020-09)

ETSI EN 300 328 V2.2.2 (2019-07)

EN 50663: 2017

EN IEC 62368-1:2020+A11:2020

IEC 62321-3-1:2013

IEC 62321-4:2013+A1:2017

IEC 62321-5:2013

IEC 62321-6:2015

IEC 62321-7-1:2015

IEC 62321-7-2:2017

IEC 62321-8:2017

Полное имя: Yuou.Yu

Должность: Менеджер по аккредитации

Подпись: 

Место / Дата: Shenzhen, China / Dec. 20-2024

## Торговые марки:



Dolby, Dolby Atmos, and the double-D symbol are registered trademarks of Dolby Laboratories Licensing Corporation. Manufactured under license from Dolby Laboratories. Confidential unpublished works. Copyright © 2012–2024 Dolby Laboratories. All rights reserved.



The Bluetooth word mark and logos are registered trademarks owned by Bluetooth SIG, Inc. and any use of such marks by Ultimea Technology (Shenzhen) Limited, is under license. Other trademarks and trade names are those of their respective owners.



The terms HDMI, HDMI High-Definition Multimedia Interface, HDMI trade dress and the HDMI Logos are trademarks or registered trademarks of HDMI Licensing Administrator, Inc.



# ULTIMEA

Наименование продукта: Soundbar  
Модель №: U2623

EC	REP	Ultimea GmbH Buchenring 57, 22359 Hamburg, Germany
----	-----	---

UK	REP	EVATOST CONSULTING LTD Office 101 32 Threadneedle Street, London, United Kingdom, EC2R 8AY
----	-----	---

Сделано в Китае

Производитель: Ultimea Technology (Shenzhen) Limited

Адрес: 20th Floor, Building 4, Tianan Cloud Park, Bantian St., Longgang District, Shenzhen, China 518000

Контактная информация производителя:

+49 89-628-25828 (EU)  
Mon-Fri 9am-5pm (CET)

✉ support@ultimea.com

🌐 support.ultimea.com

Если вам нужна наша поддержка, пожалуйста, свяжитесь с нашей службой поддержки.  
Мы всегда рады помочь.



Загрузите последнюю версию приложения



Поиските «ULTIMEA» в социальных сетях.



## План продления гарантии

Независимо от того, где вы приобрели продукт Ultimea, вы можете легко выбрать эту расширенную гарантию.

Отсканируйте, чтобы ознакомиться с нашими вариантами расширенной гарантии.