

ULTIMEA

GUIDA RAPIDA AL PROIETTORE FULL HD

Apollo P20



Modellon.: U0321

1080P

SIAMO PRONTI AD AIUTARE



support@ultimea.com

Preferite un video tutorial?

Video guida all'installazione e manuali d'uso sul sito web di ULTIMEA.



support.ultimea.com



@Ultimea_Official +1 888-598-8875 (US) Mon-Fri 9am-5pm (PST)
+49 89-628-25828 (EU) Mon-Fri 9am-5pm (CET)

IMPORTANTE: Prima di utilizzare il proiettore, leggere la presente guida all'installazione; per istruzioni più dettagliate, consultare il Manuale d'uso online. Il vostro prodotto potrebbe differire dalle illustrazioni di questo foglio, ma le istruzioni sono le stesse.

Nota: a causa dei protocolli Type-C, il telefono/pad Android non può essere riprodotto tramite connessione USB o cavo HD.

1 Elenco degli accessori



Apollo P20



Telecomando (batterie non incluse)



Guida rapida



Cavo AV

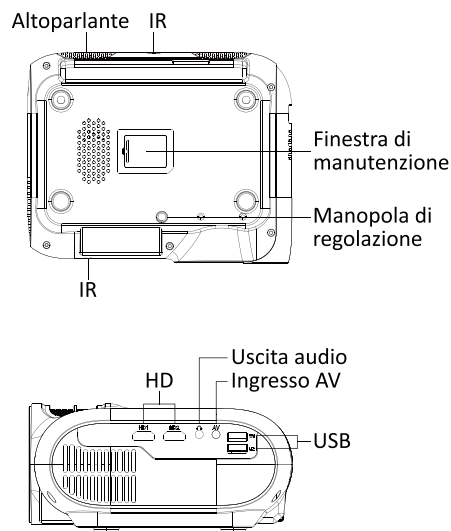
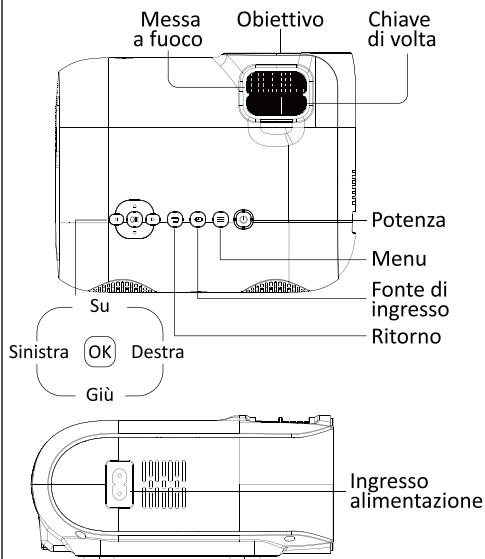


Cavo HD

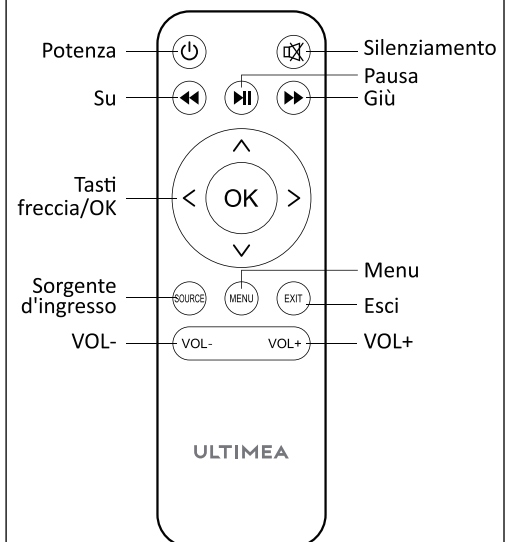


Cavo di alimentazione

2 Prodotto



3 Telecomando



4 Impostazione rapida

4.1 Accensione / Spegnimento

Collegare il cavo di alimentazione CA, fare clic sul pulsante di accensione sul pannello operativo della macchina o sul telecomando e il proiettore inizierà a funzionare.

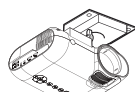


4.2 Installazione del proiettore

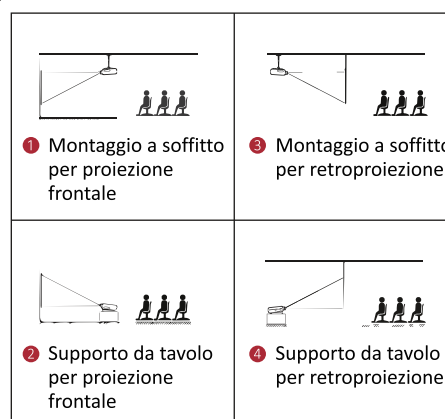
È possibile scegliere la collocazione orizzontale o l'installazione con gancio.



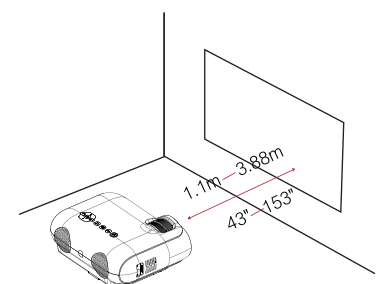
Posizionamento orizzontale



Installazione della guccia



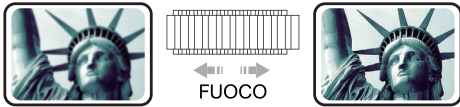
Lo schermo di proiezione può essere riprodotto da 35" a 120". Lo schermo di proiezione consigliato va da 40" a 80". L'oscurità ambientale migliorerà la nitidezza delle immagini proiettate.



La distanza tra Apollo P20 e la superficie di proiezione deve essere compresa tra un minimo di 1,1 metri (35 pollici) e un massimo di 3,88 metri (120 pollici).

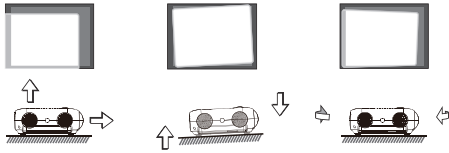
5 Regolazione dell'immagine del proiettore

5.1 Regolare lentamente il selettore per mettere a fuoco l'immagine



5.2 Regolazione dell'immagine proiettata sullo schermo

Controllare le impostazioni orizzontali e verticali del proiettore finché l'immagine sullo schermo non è bilanciata.



6 Correzione trapezoidale

1. Regolare la distorsione trapezoidale sul proiettore per regolare la forma delle immagini.

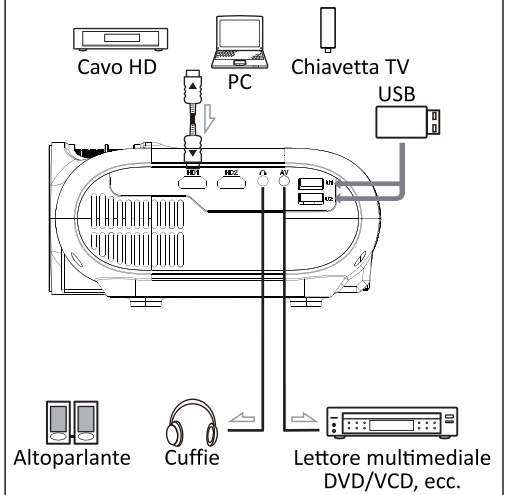


2. Regolare il posizionamento del proiettore. Quando il lato sinistro dell'immagine è più ampio, spostare in avanti il lato sinistro del proiettore corrispondente all'immagine; quando il lato destro dell'immagine è più ampio, spostare in avanti il lato destro del proiettore corrispondente all'immagine.



7 Sorgente d'ingresso

7.1 Collegamento via cavo ai dispositivi



7.2 Connessione della Fire TV Stick

Come collegare il Fire TV Stick al proiettore:

1. Collegare la TV stick all'alimentazione tramite il cavo USB.
2. Collegare la TV stick a una delle porte HD del proiettore.
3. Selezionare l'opzione HD nelle impostazioni del proiettore.

Il contenuto del Fire TV stick verrà visualizzato sullo schermo di proiezione. Utilizzare il telecomando del Fire stick per selezionare e trasmettere i contenuti.

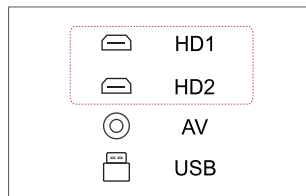


7.3 Modo HD

Passo 1: Collegare il proiettore e il dispositivo con il cavo HD.

Passo 2: Tenere premuto il tasto Sorgente del proiettore o del telecomando per accedere all'interfaccia della sorgente di ingresso.

Passo 3: Selezionare l'HD1 o l'HD2 che si è collegato, premere OK per entrare, premere il tasto di ritorno per uscire e tornare all'interfaccia principale del proiettore.



7.4 Modo USB

Passo 1: Collegare il proiettore alla porta USB.

Passo 2: Tenere premuto il tasto Sorgente del proiettore o del telecomando per accedere all'interfaccia della sorgente di ingresso.

Passo 3: selezionare USB e premere OK per accedere all'interfaccia del modulo (la stessa della pagina iniziale).

Passo 4: Selezionare i moduli Film, Musica, Immagine e Testo corrispondenti al tipo di file e premere OK per accedere all'interfaccia dei file.

Passo 5: Selezionare il file da riprodurre nell'interfaccia dei file e premere OK per selezionare la riproduzione.

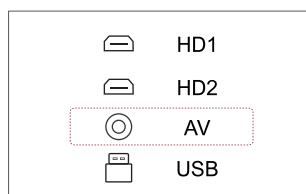
Passo 6: Press the return key to exit and return to the main interface of the projector.

7.5 Modo AV

Passo 1: Connect the projector and the device with the AV cable.

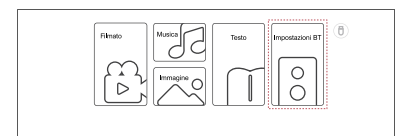
Passo 2: Tenere premuto il tasto Sorgente del proiettore o del telecomando per accedere all'interfaccia della sorgente di ingresso.

Passo 3: Selezionare AV, premere OK per accedere, premere il tasto di ritorno per uscire e tornare all'interfaccia principale del proiettore.

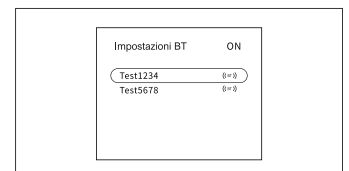


8 Impostazioni BT

1. Accendere il proiettore e accedere al menu principale, selezionare BT e fare clic sul pulsante OK per confermare.



2. Accendere BT e selezionare il segnale BT da collegare.



Godetevi il vostro nuovo proiettore!

