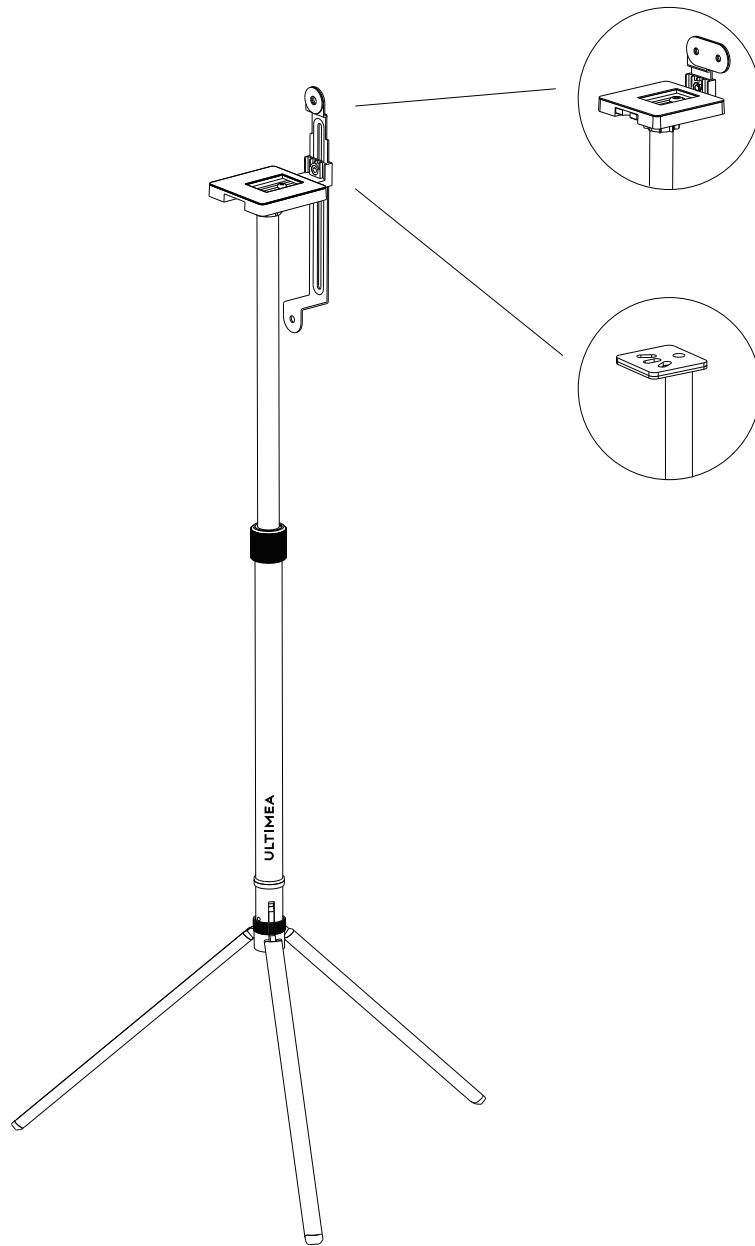


ULTIMEA

User Manual



Model No.: UBCA3

Steady 310 Speaker Stand (Pair)

Important Safety Instructions

EN

CAUTION: Avoid potential personal injuries and property damage!

Check your speaker's owner's manual to see if there are any special requirements for mounting your speaker.

Select the appropriate assembly parts for your speaker to install, and adjust the bracket to best fit your speaker.

Please read through these instructions completely to be sure you're comfortable with this easy install process.

Do not use this product for any purpose not explicitly specified by manufacturer. Manufacturer is not responsible for damage or injury caused by incorrect assembly or use.

If you do not understand these instructions or have doubts about the safety of the installation, assembly or use of this product, contact Customer Service.

This product contains small items that could be a choking hazard if swallowed. Before starting assembly, verify all parts are included and undamaged. If any parts are missing or damaged, do not return it directly to the dealer, please contact customer service first. Never use damaged parts!

Not all hardware included will be used. The included screws may not necessarily be the correct specifications for your speaker. If you cannot find the right ones, please first check your speaker accessories.

Please be sure to place the stand in a location that is far away from children and pets to prevent injuries and property damage.

DE

ACHTUNG: Vermeiden Sie mögliche persönliche Verletzungen und Sachschäden!

Überprüfen Sie das Benutzerhandbuch Ihres Lautsprechers, um festzustellen, ob es spezielle Anforderungen für die Montage Ihres Lautsprechers gibt.

Wählen Sie die entsprechenden Montierteile für die Installation Ihres Lautsprechers aus und passen Sie die Halterung an, um die beste Passform zu gewährleisten.

Bitte lesen Sie diese Anweisungen vollständig durch, um sicherzustellen, dass Sie sich mit diesem einfachen Installationsprozess wohlfühlen. Verwenden Sie dieses Produkt nicht für Zwecke, die vom Hersteller nicht ausdrücklich angegeben sind. Der Hersteller übernimmt keine Verantwortung für Schäden oder Verletzungen, die durch falsche Montage oder Verwendung verursacht werden.

Wenn Sie diese Anweisungen nicht verstehen oder Zweifel an der Sicherheit der Installation, Montage oder Verwendung dieses Produkts haben, wenden Sie sich an den Kundenservice. Dieses Produkt enthält kleine Teile, die eine Erstickungsgefahr darstellen können, wenn sie verschluckt werden. Überprüfen Sie vor Beginn der Montage, ob alle Teile enthalten und unbeschädigt sind. Falls Teile fehlen oder beschädigt sind, senden Sie das Produkt nicht direkt an den Händler zurück, sondern wenden Sie sich zuerst an den Kundenservice. Verwenden Sie niemals beschädigte Teile!

Nicht alle enthaltenen Befestigungselemente werden verwendet. Die mitgelieferten Schrauben entsprechen möglicherweise nicht unbedingt den Spezifikationen Ihres Lautsprechers. Wenn Sie die richtigen Schrauben nicht finden können, überprüfen Sie bitte zuerst die Zubehörteile Ihres Lautsprechers.

Bitte stellen Sie sicher, dass der Ständer an einem Ort aufgestellt wird, der weit von Kindern und Haustieren entfernt ist, um Verletzungen und Sachschäden zu vermeiden.

FR

AVERTISSEMENT : Évitez les blessures personnelles et les dommages matériels potentiels !

Consultez le manuel de votre haut-parleur pour vérifier s'il y a des exigences particulières pour le montage de votre haut-parleur. Sélectionnez les pièces de montage appropriées pour votre haut-parleur et ajustez le support pour qu'il s'adapte au mieux à votre haut-parleur.

Veuillez lire attentivement ces instructions pour vous assurer que vous êtes à l'aise avec ce processus d'installation facile. N'utilisez pas ce produit à des fins non spécifiquement indiquées par le fabricant. Le fabricant n'est pas responsable des dommages ou blessures causés par un assemblage ou une utilisation incorrects.

Si vous ne comprenez pas ces instructions ou avez des doutes sur la sécurité de l'installation, de l'assemblage ou de l'utilisation de ce produit, contactez le service client. Ce produit contient de petits éléments qui peuvent présenter un risque d'étouffement s'ils sont ingérés. Avant de commencer l'assemblage, vérifiez que toutes les pièces sont incluses et non endommagées. Si des pièces sont manquantes ou endommagées, ne les renvoyez pas directement au revendeur, contactez d'abord le service client. N'utilisez jamais de pièces endommagées !

Tous les matériels fournis ne seront pas nécessairement utilisés. Les vis fournies peuvent ne pas correspondre aux spécifications de votre haut-parleur. Si vous ne trouvez pas les bonnes vis, vérifiez d'abord les accessoires de votre haut-parleur.

Veuillez vous assurer de placer le support dans un endroit éloigné des enfants et des animaux de compagnie pour prévenir les blessures et les dommages matériels.

IT

ATTENZIONE: Evita potenziali lesioni personali e danni alla proprietà!

Controlla il manuale del tuo altoparlante per verificare se ci sono requisiti particolari per il montaggio del tuo altoparlante. Seleziona i pezzi di assemblaggio appropriati per installare il tuo altoparlante e regola il supporto per adattarlo al meglio al tuo altoparlante.

Leggi attentamente queste istruzioni per assicurarti di essere a tuo agio con questo semplice processo di installazione. Non utilizzare questo prodotto per scopi non specificatamente indicati dal produttore. Il produttore non è responsabile per danni o infortuni causati da un montaggio o utilizzo errato.

Se non comprendi queste istruzioni o hai dubbi sulla sicurezza dell'installazione, dell'assemblaggio o dell'uso di questo prodotto, contatta il servizio clienti. Questo prodotto contiene piccoli oggetti che potrebbero rappresentare un rischio di soffocamento se ingeriti. Prima di iniziare l'assemblaggio, verifica che tutte le parti siano incluse e non danneggiate. Se mancano parti o sono danneggiate, non restituirle direttamente al rivenditore, ma contatta prima il servizio clienti. Non utilizzare mai parti danneggiate!

Non tutto il materiale incluso verrà utilizzato. Le viti fornite potrebbero non essere necessariamente conformi alle specifiche del tuo altoparlante. Se non riesci a trovare quelle giuste, controlla prima gli accessori del tuo altoparlante.

Per favore, assicurati di posizionare il supporto in un luogo lontano da bambini e animali domestici per prevenire infortuni e danni materiali.

ES

ADVERTENCIA: ¡Evite posibles lesiones personales y daños a la propiedad!

Consulte el manual de su altavoz para verificar si hay requisitos especiales para montar su altavoz. Seleccione las piezas de ensamblaje adecuadas para instalar su altavoz y ajuste el soporte para adaptarlo lo mejor posible a su altavoz.

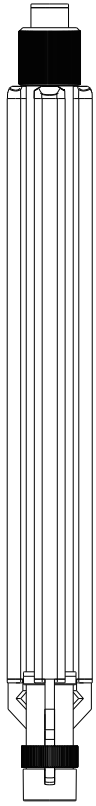
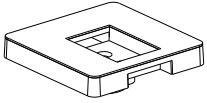
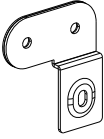
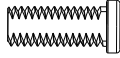

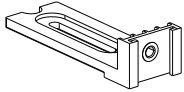


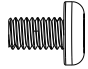
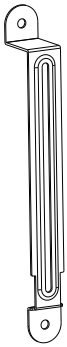

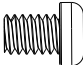
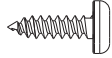



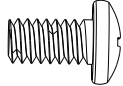

Por favor, lea estas instrucciones en su totalidad para asegurarse de que se sienta cómodo con este proceso de instalación fácil. No utilice este producto para fines no especificados explícitamente por el fabricante. El fabricante no se hace responsable de daños o lesiones causados por un ensamblaje o uso incorrecto.

Si no entiende estas instrucciones o tiene dudas sobre la seguridad de la instalación, el ensamblaje o el uso de este producto, contacte al servicio de atención al cliente. Este producto contiene piezas pequeñas que podrían representar un riesgo de asfixia si se ingieren. Antes de comenzar el ensamblaje, verifique que todas las piezas estén incluidas y no estén dañadas. Si falta alguna pieza o está dañada, no la devuelva directamente al distribuidor, sino que contacte primero con el servicio de atención al cliente. ¡Nunca use piezas dañadas!

No todo el material incluido será utilizado. Los tornillos incluidos pueden no coincidir necesariamente con las especificaciones de su altavoz. Si no puede encontrar los correctos, por favor revise primero los accesorios de su altavoz.

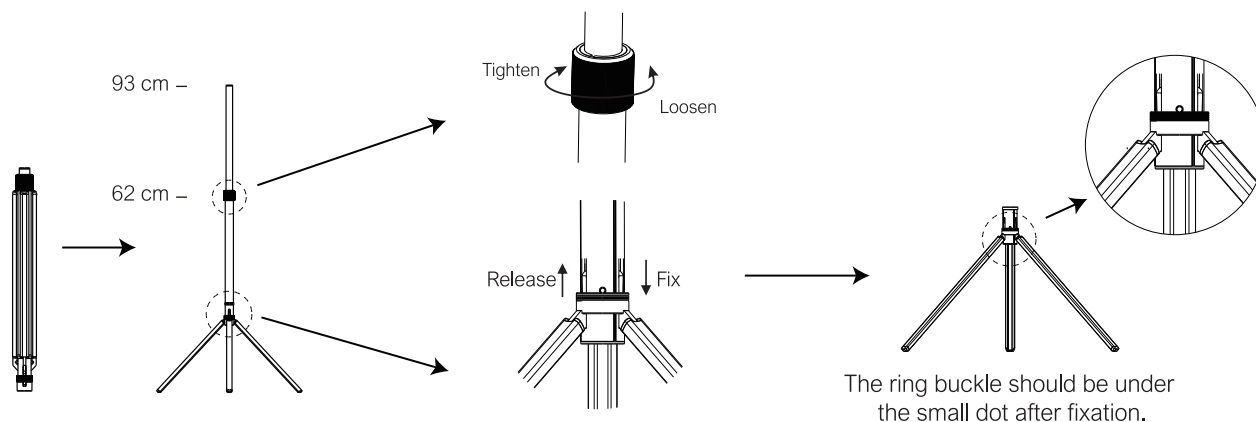
Por favor, asegúrese de colocar el soporte en un lugar alejado de los niños y las mascotas para prevenir lesiones y daños materiales.

Product and Accessories List

 <p>01 Height-adjustable Tripod Speaker Stand X2</p>	 <p>02 Pallet Component X2</p>	 <p>05 Ultimea Poseidon Series-specific Mounting Component X2</p>	 <p>09 PM6 x 15MM Screw X2</p>	 <p>14 PM 4 x 10MM Screw X2</p>
	 <p>03 Horizontal Adjustment Component X2</p>	 <p>06 Bottom Mounting Plate X2</p>	 <p>10 M6 Adjusting Nut X2</p>	 <p>15 PM4 x 8MM Screw X2</p>
	 <p>04 Vertical Adjustment Component X2</p>	 <p>07 Simple Screwdriver X1</p>	 <p>11 PM5 x 7.5MM Screw X6</p>	 <p>16 ST3.5 x 12MM Screw X2</p>
	 <p>08 KM5 x 13MM Screw X2</p>	 <p>13 M4 Washer Screw X2</p>	 <p>12 PM5 x 12MM Screw X2</p>	 <p>17 PM1/4-20 x 1/2" Screw X2</p>
				 <p>18 Velcro Strap X10</p>

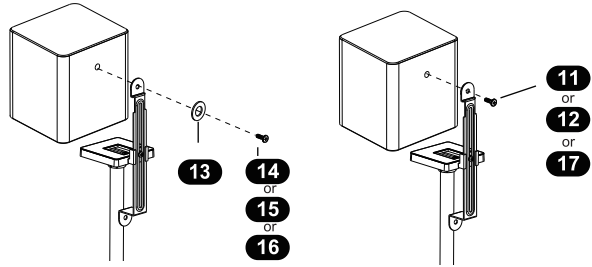
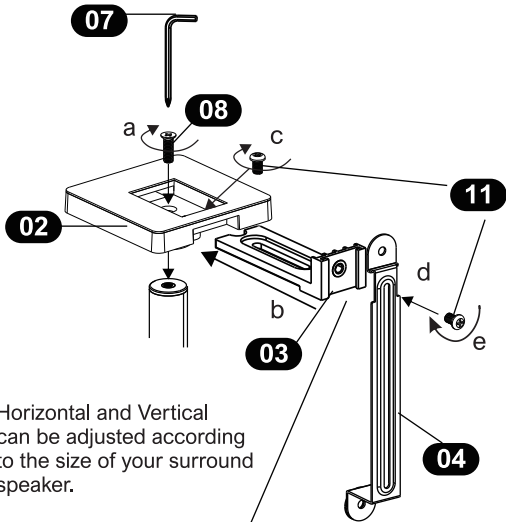
Installing the Height-adjustable Tripod Speaker Stand

The height adjustment range is **62 cm to 93 cm (24.4 inch to 36.6 inch)**.
Speaker weight limit: Do not exceed **3 kg (6.6 lbs)**.

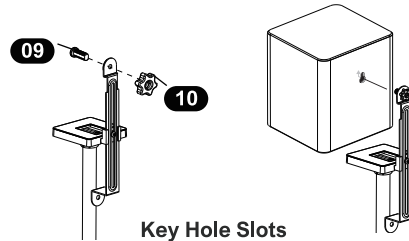


For Speakers with Threaded Screw Inserts & Key Hole Slots

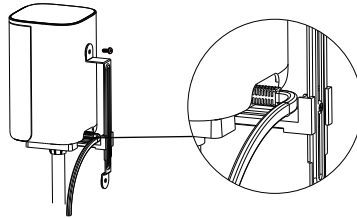
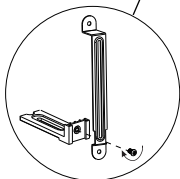
Note: Step by step from **a** to **e**



Threaded Screw Inserts



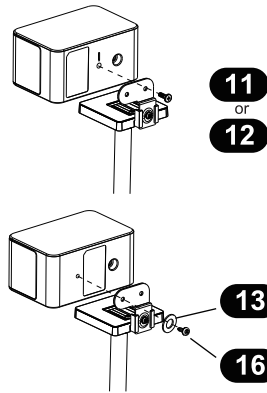
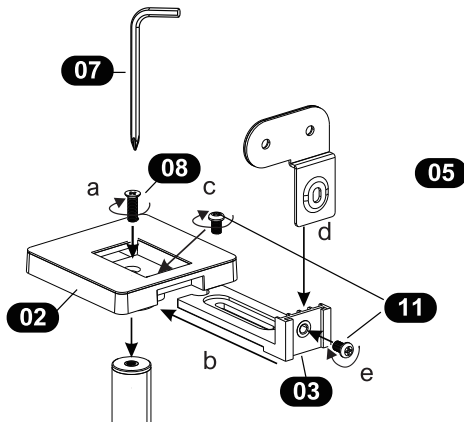
Key Hole Slots



Applicable to surround speaker with power cord extending from the bottom.

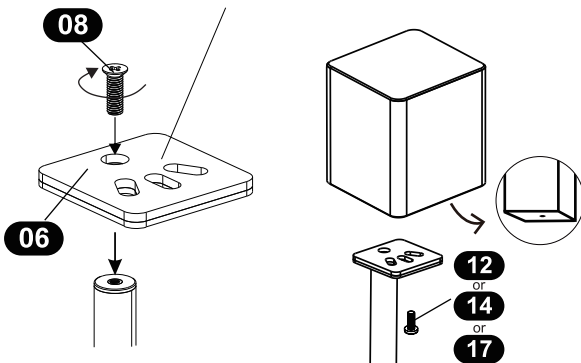
For Ultimea Poseidon Series Surround Speakers

Note: Step by step from **a** to **e**

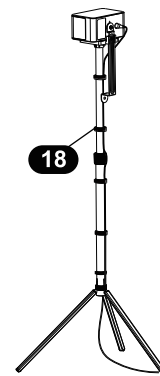


For Bottom-Mount Speakers

The cotton side faces up.



Route Cable



Use Velcro to fix the speaker's cable to the connecting rod.

PROPER DISPOSAL INSTRUCTIONS



This mark shown on the product or its packaging, indicates that this product should not be disposed of with other household waste at the end of its working life. To prevent possible harm to the environment or human health from uncontrolled waste disposal, please separate this from other types of wastes and recycle it responsibly to promote the sustainable reuse of material resources.

Waste Electrical & Electronic Equipment

Household user should contact either the retailer where they purchased this product, or their local government office, for details of where and how they can take this item for environmentally safe recycling.

Business users should contact their suppliers and check the terms and conditions of the purchase contract. This product should not be mixed with other commercial wastes for disposal.

Korrekte Entsorgungsanweisungen



Dieses Symbol auf dem Produkt oder seiner Verpackung zeigt an, dass dieses Produkt am Ende seiner Lebensdauer nicht mit anderen Haushaltsabfällen entsorgt werden darf. Um mögliche Umweltschäden oder gesundheitliche Risiken durch unkontrollierte Abfallentsorgung zu vermeiden, trennen Sie dieses Produkt bitte von anderen Abfallarten und recyceln Sie es verantwortungsvoll, um die nachhaltige Wiederverwendung von Materialressourcen zu fördern.

Elektro- und Elektronik-Altgeräte

Haushaltsnutzer sollten entweder den Händler, bei dem sie dieses Produkt gekauft haben, oder ihre lokale Behörde kontaktieren, um Einzelheiten darüber zu erfahren, wo und wie sie diesen Artikel umweltfreundlich recyceln können.

Geschäftsnutzer sollten ihre Lieferanten kontaktieren und die Bedingungen des Kaufvertrags überprüfen. Dieses Produkt darf nicht mit anderen gewerblichen Abfällen zur Entsorgung vermischt werden.

Instructions de mise au rebut appropriées



Ce symbole sur le produit ou son emballage indique que ce produit ne doit pas être éliminé avec d'autres déchets ménagers à la fin de sa vie utile. Pour éviter tout risque potentiel pour l'environnement ou la santé humaine dus à une élimination non contrôlée des déchets, veuillez séparer ce produit des autres types de déchets et le recycler de manière responsable afin de favoriser la réutilisation durable des ressources matérielles.

Déchets d'équipements électriques et électroniques

Les utilisateurs domestiques doivent contacter soit le détaillant chez qui ils ont acheté ce produit, soit leur bureau local pour obtenir des détails sur le lieu et la manière dont ils peuvent apporter cet article pour un recyclage respectueux de l'environnement.

Les utilisateurs professionnels doivent contacter leurs fournisseurs et vérifier les termes et conditions du contrat d'achat. Ce produit ne doit pas être mélangé avec d'autres déchets commerciaux pour l'élimination.

Instrucciones de eliminación adecuada



Este símbolo en el producto o su embalaje indica que este producto no debe desecharse con otros residuos domésticos al final de su vida útil. Para evitar posibles daños al medio ambiente o a la salud humana debido a la eliminación descontrolada de residuos, separe este producto de otros tipos de residuos y recíclalo de manera responsable para promover la reutilización sostenible de los recursos materiales.

Residuos de Equipos Eléctricos y Electrónicos

El usuario doméstico debe contactar ya sea al minorista donde compró este producto o a su oficina gubernamental local para obtener detalles sobre dónde y cómo puede llevar este artículo para su reciclaje seguro para el medio ambiente.

Los usuarios comerciales deben contactar a sus proveedores y verificar los términos y condiciones del contrato de compra. Este producto no debe mezclarse con otros residuos comerciales para su eliminación.

Istruzioni per la corretta eliminazione



Questo simbolo sul prodotto o sul suo imballaggio indica che questo prodotto non deve essere smaltito con altri rifiuti domestici al termine della sua vita utile. Per prevenire possibili danni all'ambiente o alla salute umana derivanti da uno smaltimento non controllato dei rifiuti, si prega di separare questo prodotto da altri tipi di rifiuti e di riciclarlo in modo responsabile per promuovere il riutilizzo sostenibile delle risorse materiali.

Rifiuti di apparecchiature elettriche ed elettroniche

Gli utenti domestici devono contattare il rivenditore presso cui hanno acquistato questo prodotto o il loro ufficio governativo locale per ottenere dettagli su dove e come possono portare questo articolo per il riciclaggio ecologico.

Gli utenti aziendali devono contattare i loro fornitori e verificare i termini e le condizioni del contratto di acquisto. Questo prodotto non deve essere mescolato con altri rifiuti commerciali per lo smaltimento.

Declaration of Conformity

We (Manufacturer is responsible for this declaration
Ultimea Technology (Shenzhen) Limited
(Company name)

20th Floor, Building 4, Tianan Cloud Park, Bantian St.,
Longgang District Shenzhen, China 518000
(Company address)

Declare under our sole responsibility that the product
Trade Mark: ULTIMEA
Product Name: Steady 310 Speaker Stand (Pair)
Model No.: UBCA3

To which this declaration relates is in conformity with the
essential requirement set out in the Council Directive on
the Approximation of the laws of the Member States
relating to RoHS (2011/65/EU), the following standards
were applied:

IEC 62321-3-1:2013
IEC 62321-4:2013+A1:2017
IEC 62321-5:2013
IEC 62321-6:2015
IEC 62321-7-1:2015
IEC 62321-7-2:2017
IEC 62321-8:2017

Full Name: Yoyo.Yu

Position: Approval Manager

Signature: 

Place/Date: Shenzhen, China / Nov. 30-2024

ULTIMEA

Steady 310 Speaker Stand (Pair)
Model No.: UBCA3

EC	REP	Ultimea GmbH Buchenring 57, 22359 Hamburg, Germany
----	-----	---

UK	REP	EVATOST CONSULTING LTD Office 101 32 Threadneedle Street, London, United Kingdom, EC2R 8AY
----	-----	--

@Dyamic Inc. All rights reserved, registered in the United States and
other countries.

9804 Crescent Center Drive, Suite 604, Rancho Cucamonga, CA 91730

Made in China

Manufacturer: Ultimea Technology (Shenzhen) Limited
Address: 20th Floor, Building 4, Tianan Cloud Park, Bantian St.,
Longgang District, Shenzhen, China 518000

Manufacturer Contact Information:

+1 888-598-8875 (US)  Mon-Fri 9am-5pm (PST)  support@ultimea.com
+49 89-628-25828 (EU)  Mon-Fri 9am-5pm (CET)  support.ultimea.com

Contact our service team for support. We're glad to help.



Search for "ULTIMEA" on social media.

